

Рис. 1 Потолочный вариант крепления

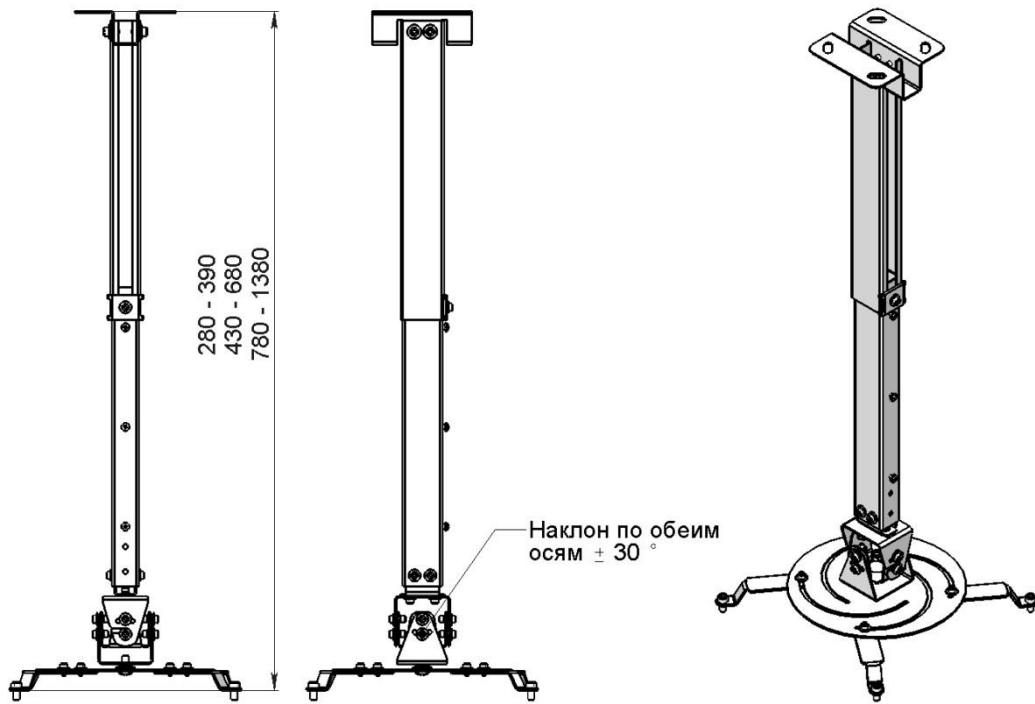


Рис. 2 Настенный вариант крепления

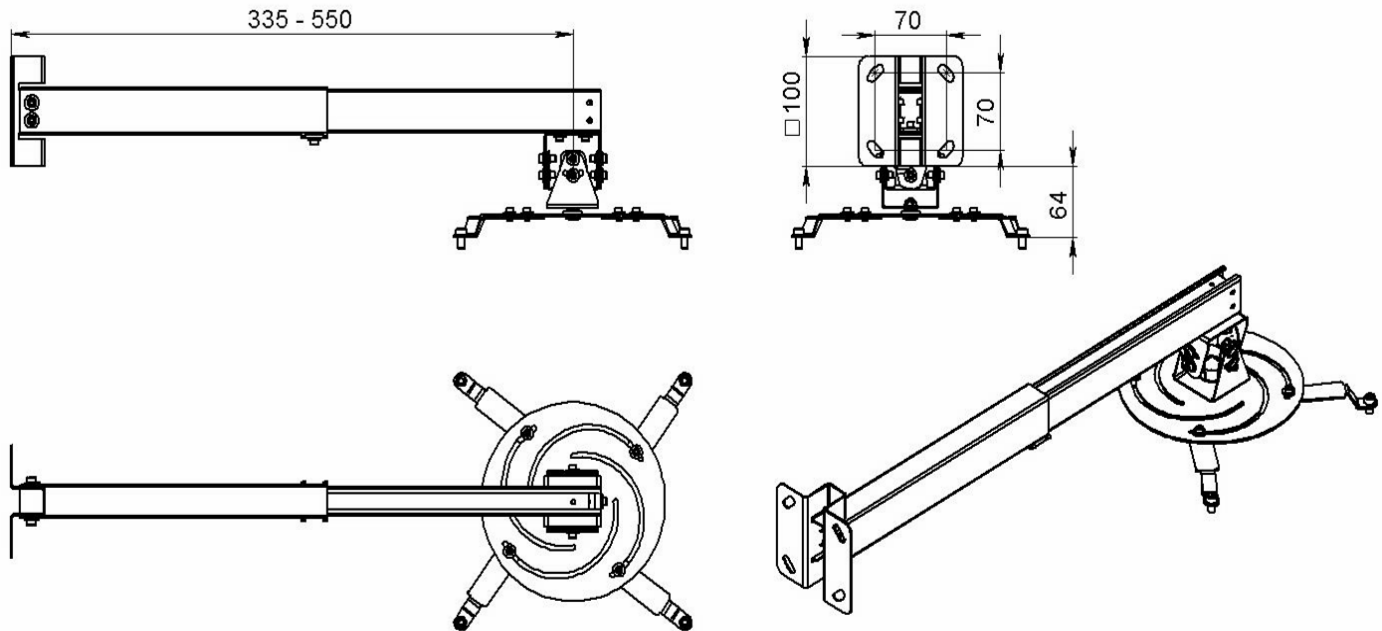


Рис. 3 Потолочный вариант крепления без штанги

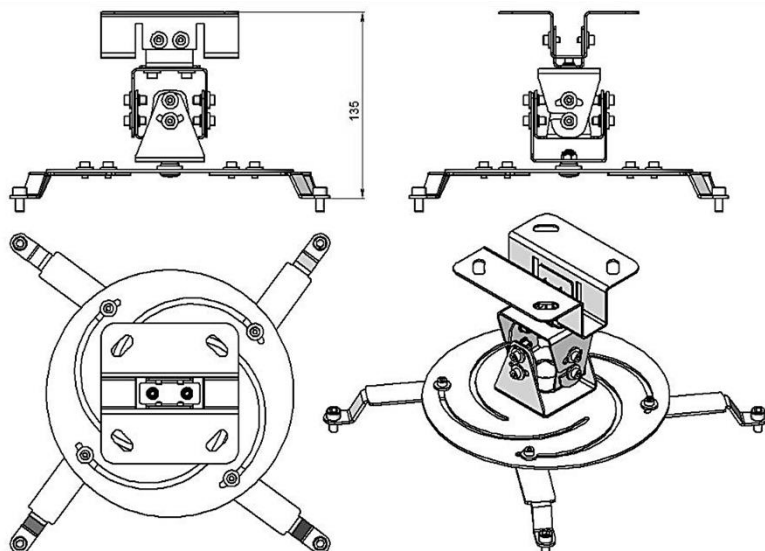


Рис. 4 Сборка штанги

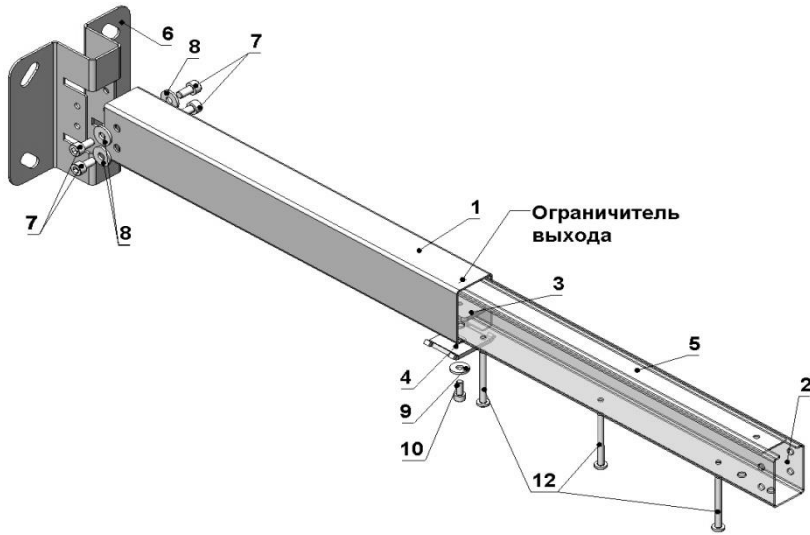


Рис. 6 Монтаж проектора на крепление

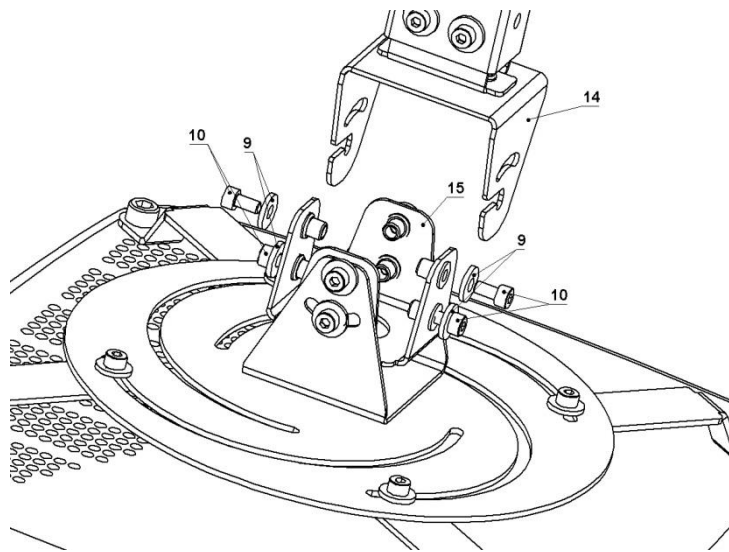
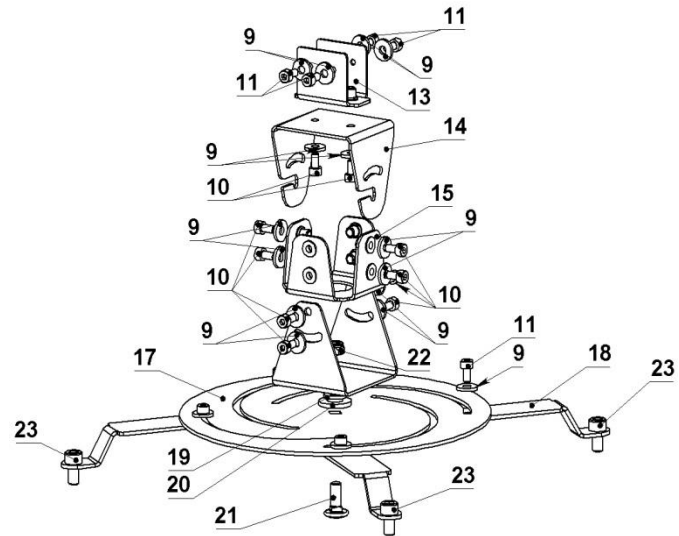


Рис. 5 Сборка кардана

!!! Выступы на внешнем колене и заглушке должны останавливать выход внутренней штанги в крайнем положении.



Поз	Наименование	Кол-во	Поз	Наименование	Кол-во
1	Колено внешнее	1	19	Гровер М8	1
2	Колено внутренн	1	20	Шайба 8 увелич	1
3	Сухарик	1	21	Болт М6 мебельн	1
4	Упор	1	22	Гайка М6 капр. вт.	
5	Заглушка	1	21	Стандартная	
6	Пятка	1		Комплектация:	
7	Винт М5х8 вн.ш	4		Винт М4х12 вн.ш	4
8	Шайба М5	4		Шайба М4	4
9	Шайба М4	15		Винт М5х12 вн.ш	4
10	Винт М4х10 вн.ш	11		Шайба М5	4
11	Винт М4х8 вн.ш	4		Винт М6х8	4
12	Винт М4х40	3		Винт М5х8	4
13	Переходник	1		Винт М4х8	4
14	Крепление	1		Дюбель 8х50	4
15	Кардан	1		Саморез 6х60	4
16	Ухо	1		Шайба М6	4
17	Диск	1		Ключ 4	1
18	Лапка	4		Ключ 5	1

Порядок сборки:

1 Собрать штангу, как показано на рис. 4, соединив винтами М5 с шайбами пятку (6) и колено внешнее (1). Проложить провода. В колено внешнее вставить колено внутреннее (2), предварительно проведя провода и собрав сухарный узел (3, 4, 9, 10), укрепив внутри колена винтами (12) заглушку (5) выступом наружу и к колену (1).

2 Собрать кардан, как показано на рис. 5.

3 Если в штанге нет необходимости, и кардан необходимо прокрепить прямо к пятке (6), как на рис. 3, то необходимо использовать винты М4х8 с шайбами.

4. Монтаж проектора: Отвинтить винты, как показано на рис. 6, прикрепить к кардану проектор и собрать в обратном порядке.

5. При необходимости монтажа на стену, привернуть переходник (13) через отверстия во внутреннем колене (2) к кардану, как показано на рис. 2.